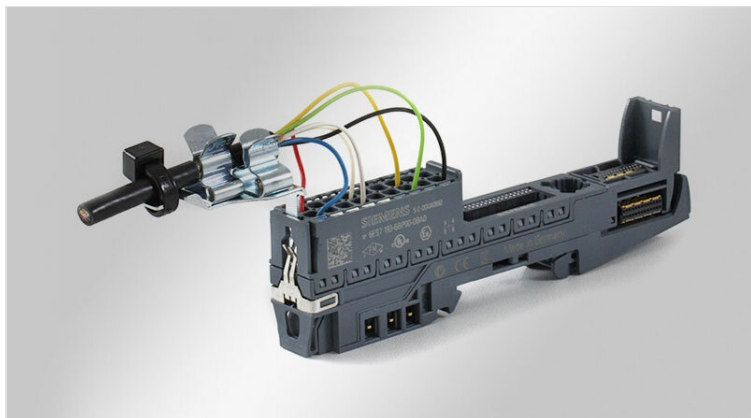


Bornes de blindage CEM pour modules périphériques

avec maintien de câble intégré



RoHS
compliant



Made in
Germany

Les bornes de blindage CEM sont utilisées partout où le blindage des câbles doit être relié individuellement au potentiel de masse. Les bornes de blindage assurent un raccordement sûr et simple du blindage du câble. Les bornes de blindages enfichables STFZ avec système d'amarrage sont compatibles pour différents appareils de plusieurs fabricants. Le STFZ2 double s'utilise pour les modules d'entrée/sortie analogiques conçus pour deux actionneurs/capteurs.

La borne STFZ|SKL est convient pour:

Bosch Rexroth: Modules alignés IP 20

Phoenix contact: Bornes 1.4 et 2.4 utilisées en tant que terre de tous les modules INLINE

Pilz: Bornes de blindage 13 et 23 de tous les modules PSSu

Siemens: Bornes 4 et 8 utilisées en tant que terre de tous les modules ET200S ainsi que

les bornes de terre supplémentaires des blocs terminaux.

TURCK: BL20 I/O système

VIPA: Bornes 4 et 8 qui ne sont pas utilisées de tous les modules SLIO

WAGO: Bornes 4 et 8 utilisées en tant que terre de tous les WAGO I/O système 750

Rockwell Automation / Allen-Bradley: Série 1734

L'outil STFZ I/O facilite le montage / démontage du pied STFZ.

La borne STFZ-SP|SKL est convient pour:

Siemens: SIMATIC ET 200SP

La borne STFZ-U|SKL est convient pour:

BECKHOFF: EL 3122, ES 3122, ES 9100, ES 9410, KL 1114, KS 2134

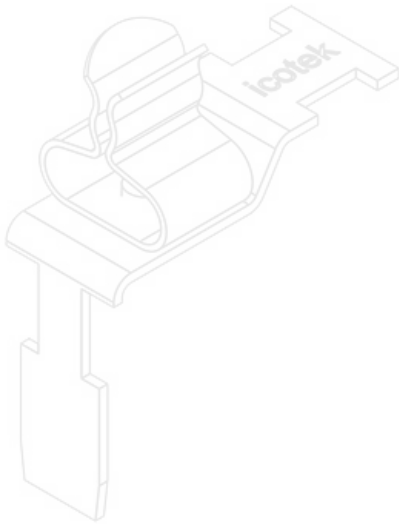
Spécifications

Matière	Borne de blindage: Acier à ressort galvanisé Pied à pression: Acier galvanisé
Propriétés	résistant aux vibrations
Type de fixation	Enclencher

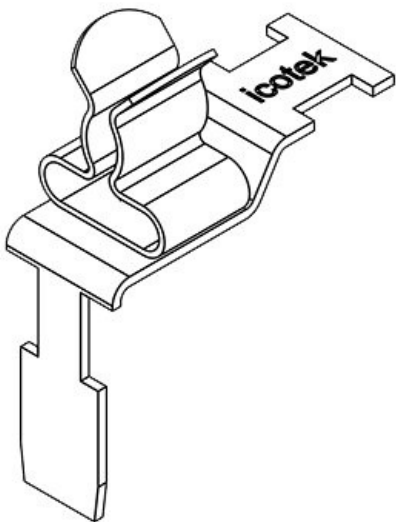
Avantages

- Contact optimum du blindage du câble
- Contact au blindage et tenue à la traction séparés
- Pression constante sur le blindage des câbles
- Reprise du blindage directement au système d'E/S décentralisé
- Tenue et bridage du câble directement au système d'E/S décentralisé

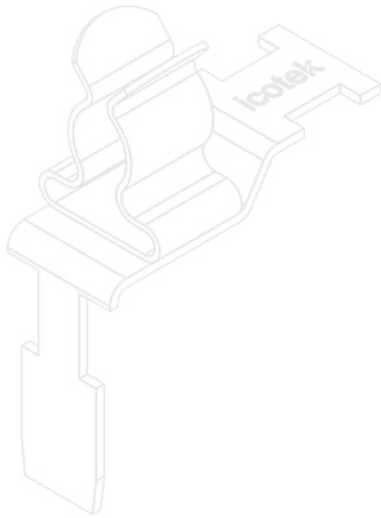
Types et tailles de produits



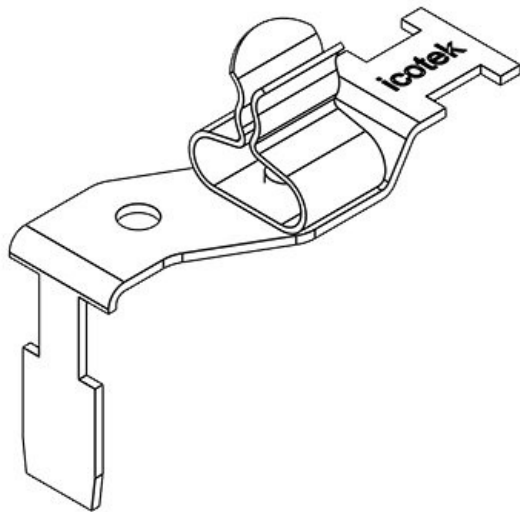
N° de cde	37512.1	Diamètre de	1,5 - 3 mm
EAN	4251269305	blindage	
	696	Diam. min. de	1,5 mm
Unité	10	blindage (pos.	1)
d'emballage			
Convient aux	Siemens	Diam. max. de	3 mm
modules d'E/S	SIMATIC ET	blindage (pos.	1)
	200SP		
Nombre de	1	Longueur	26,5 mm
bornes		Fonction serre-	Oui
Type de borne	SKL	câble	
Pour nombre	1	Largeur	11,8 mm
max. de câbles		Hauteur	32,9 mm



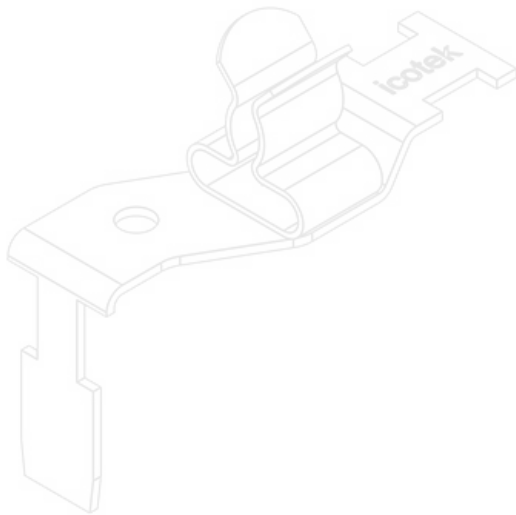
N° de cde	37512.2	Diamètre de	3 - 6 mm
EAN	4251269305	blindage	
	702	Diam. min. de	3 mm
Unité	10	blindage (pos.	1)
d'emballage			
Convient aux	Siemens	Diam. max. de	6 mm
modules d'E/S	SIMATIC ET	blindage (pos.	1)
	200SP		
Nombre de	1	Longueur	26,5 mm
bornes		Fonction serre-	Oui
Type de borne	SKL	câble	
Pour nombre	1	Largeur	11,8 mm
max. de câbles		Hauteur	33,6 mm



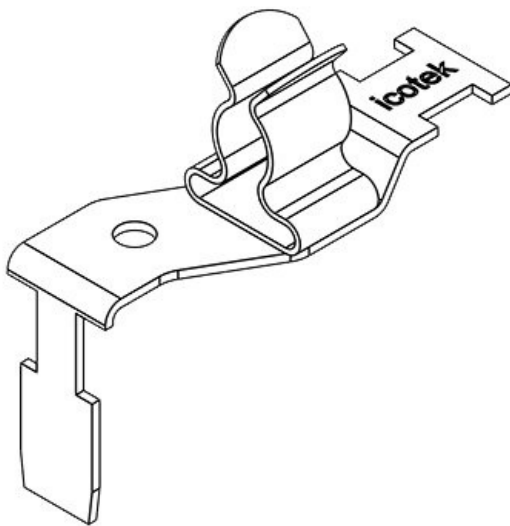
N° de cde	37512.3	Diamètre de	6 - 8 mm
EAN	4251269305	blindage	
	719	Diam. min. de	6 mm
Unité	10	blindage (pos.	1)
d'emballage			
Convient aux	Siemens	Diam. max. de	8 mm
modules d'E/S	SIMATIC ET	blindage (pos.	1)
	200SP		
Nombre de	1	Longueur	26,5 mm
bornes		Fonction serre-	Oui
Type de borne	SKL	câble	
Pour nombre	1	Largeur	11,8 mm
max. de câbles		Hauteur	35 mm



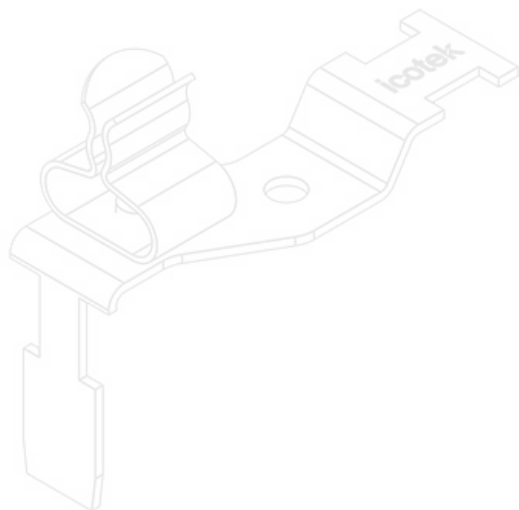
N° de cde	37507.01	Diamètre de	- 1,5 - 3 mm
EAN	4251269305	blindage	
	511	Longueur	36,5 mm
Unité	10	Diam. min. de	1,5 mm
d'emballage		blindage (pos.	2)
Convient aux	Siemens	Diam. max. de	3 mm
modules d'E/S	SIMATIC ET	blindage (pos.	2)
	200SP		
Nombre de	1	Fonction serre-	Oui
bornes		câble	
Type de borne	SKL		
Pour nombre	1	Largeur	15,9 mm
max. de câbles		Hauteur	32,9 mm



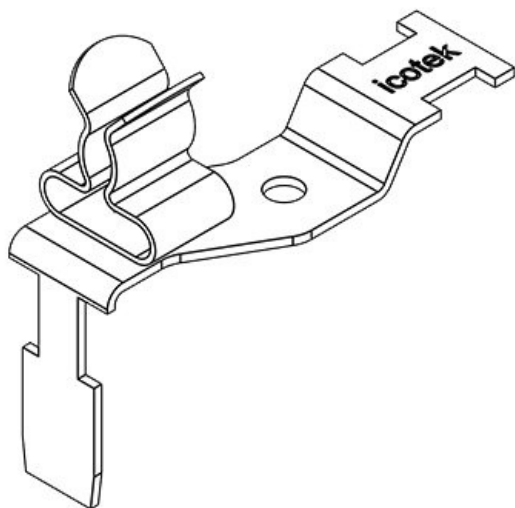
N° de cde	37507.02	Diamètre de	- 3 - 6 mm
EAN	4251269305	blindage	
	528	Longueur	36,5 mm
Unité d'emballage	10	Diam. min. de blindage (pos.	3 mm
Convient aux modules d'E/S	Siemens SIMATIC ET 200SP	2)	
		Diam. max. de blindage (pos.	6 mm
Nombre de bornes	1	2)	
Type de borne	SKL	Fonction serre-câble	Oui
Pour nombre max. de câbles	1	Largeur	15,9 mm
		Hauteur	33,6 mm



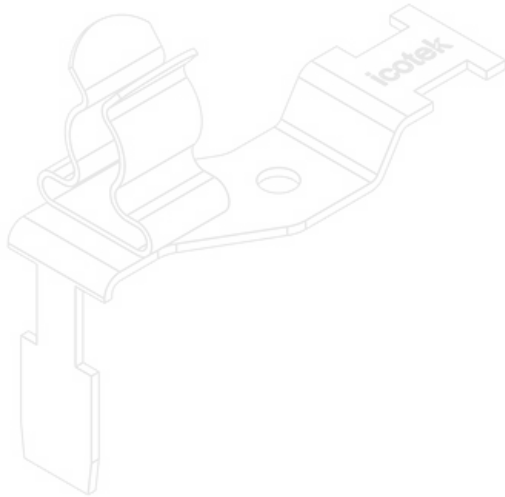
N° de cde	37507.03	Diamètre de	- 6 - 8 mm
EAN	4251269305	blindage	
	535	Longueur	36,5 mm
Unité d'emballage	10	Diam. min. de blindage (pos.	6 mm
Convient aux modules d'E/S	Siemens SIMATIC ET 200SP	2)	
		Diam. max. de blindage (pos.	8 mm
Nombre de bornes	1	2)	
Type de borne	SKL	Fonction serre-câble	Oui
Pour nombre max. de câbles	1	Largeur	15,9 mm
		Hauteur	35 mm



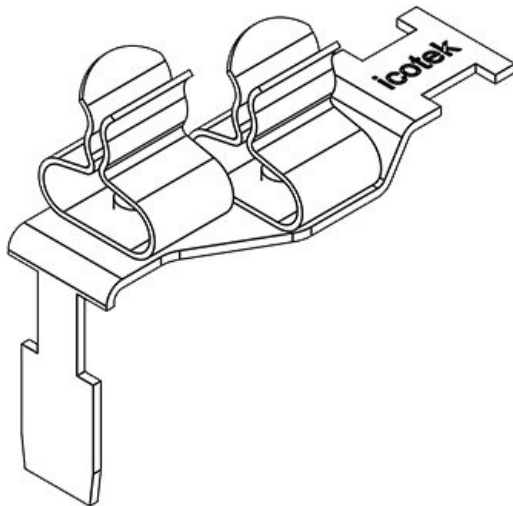
N° de cde	37507.10	Diamètre de	1,5 - 3 mm -
EAN	4251269305	blindage	
	542	Diam. min. de	1,5 mm
Unité	10	blindage (pos.	1)
d'emballage		Diam. max. de	3 mm
Convient aux	Siemens	blindage (pos.	1)
modules d'E/S	SIMATIC ET	Longueur	36,5 mm
	200SP	Fonction serre-	Oui
Nombre de	1	câble	
bornes		Largeur	15,9 mm
Type de borne	SKL	Hauteur	32,9 mm
Pour nombre	1		
max. de câbles			



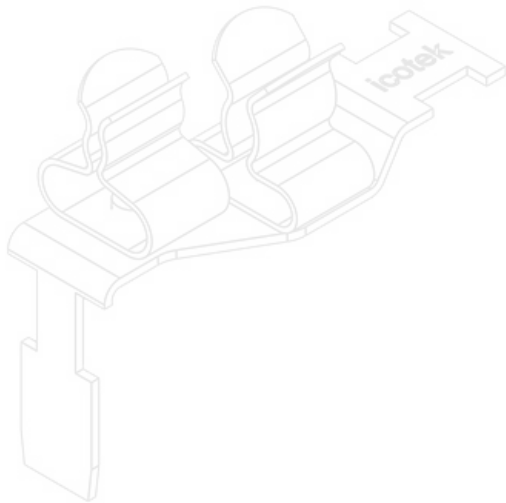
N° de cde	37507.20	Diamètre de	3 - 6 mm -
EAN	4251269305	blindage	
	580	Diam. min. de	3 mm
Unité	10	blindage (pos.	1)
d'emballage		Diam. max. de	6 mm
Convient aux	Siemens	blindage (pos.	1)
modules d'E/S	SIMATIC ET	Longueur	36,5 mm
	200SP	Fonction serre-	Oui
Nombre de	1	câble	
bornes		Largeur	15,9 mm
Type de borne	SKL	Hauteur	33,6 mm
Pour nombre	1		
max. de câbles			



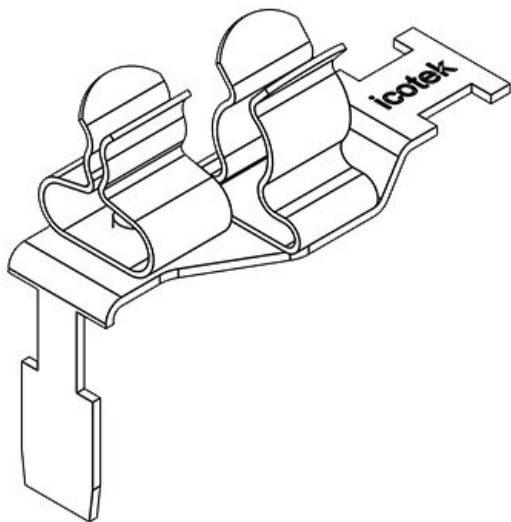
N° de cde	37507.30	Diam. min. de	6 mm
EAN	4251269305627	blindage (pos. 1)	
Unité d'emballage	10	Diam. max. de	8 mm
Convient aux modules d'E/S	Siemens SIMATIC ET 200SP	blindage (pos. 1)	
Nombre de bornes	1	Longueur	36,5 mm
Type de borne	SKL	Fonction serre-câble	Oui
Pour nombre max. de câbles	1	Largeur	15,9 mm
		Hauteur	35 mm



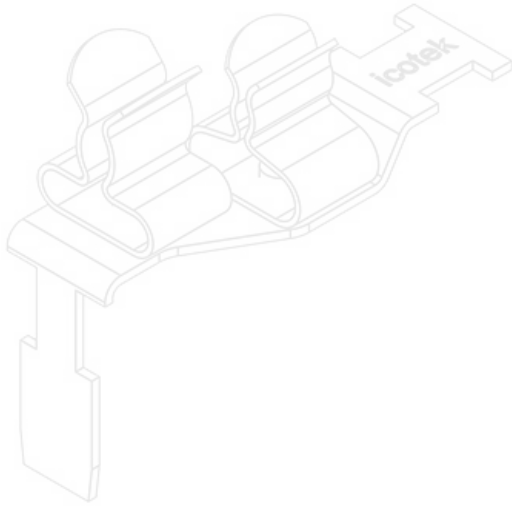
N° de cde	37507.11	Diamètre de	1,5 - 3 mm
EAN	4251269305559	blindage	1,5 - 3 mm
Unité d'emballage	10	Diam. min. de	1,5 mm
Convient aux modules d'E/S	Siemens SIMATIC ET 200SP	blindage (pos. 1)	
Nombre de bornes	2	Diam. max. de	3 mm
Type de borne	SKL	blindage (pos. 1)	
Pour nombre max. de câbles	2	Longueur	36,5 mm
		Diam. min. de	1,5 mm
		blindage (pos. 2)	
		Diam. max. de	3 mm
		blindage (pos. 2)	
		Fonction serre-câble	Oui
		Largeur	15,9 mm
		Hauteur	32,9 mm



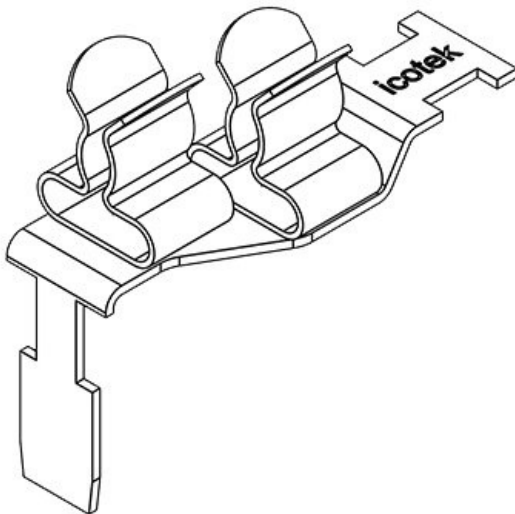
N° de cde	37507.12	Diamètre de	1,5 - 3 mm
EAN	4251269305	blindage	3 - 6 mm
	566	Diam. min. de	1,5 mm
Unité	10	blindage (pos.	1)
d'emballage			
Convient aux	Siemens	Diam. max. de	3 mm
modules d'E/S	SIMATIC ET	blindage (pos.	1)
	200SP		
Nombre de	2	Longueur	36,5 mm
bornes		Diam. min. de	3 mm
Type de borne	SKL	blindage (pos.	2)
Pour nombre	2		
max. de câbles		Diam. max. de	6 mm
		blindage (pos.	2)
		Fonction serre-	Oui
		câble	
		Largeur	16,8 mm
		Hauteur	33,6 mm



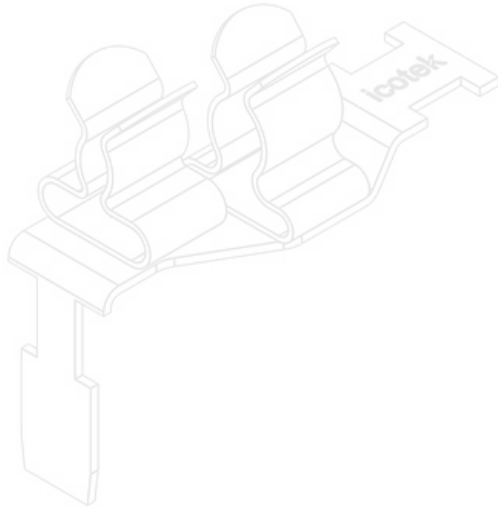
N° de cde	37507.13	Diamètre de	1,5 - 3 mm
EAN	4251269305	blindage	6 - 8 mm
	573	Diam. min. de	1,5 mm
Unité	10	blindage (pos.	1)
d'emballage			
Convient aux	Siemens	Diam. max. de	3 mm
modules d'E/S	SIMATIC ET	blindage (pos.	1)
	200SP		
Nombre de	2	Longueur	36,5 mm
bornes		Diam. min. de	6 mm
Type de borne	SKL	blindage (pos.	2)
Pour nombre	2		
max. de câbles		Diam. max. de	8 mm
		blindage (pos.	2)
		Fonction serre-	Oui
		câble	
		Largeur	16,8 mm
		Hauteur	35 mm



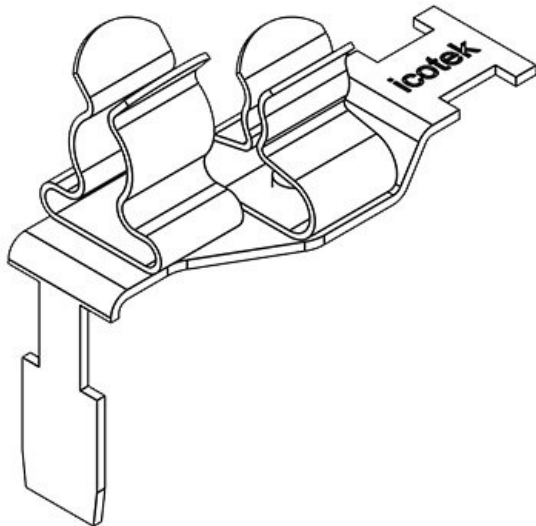
N° de cde	37507.21	Diamètre de	3 - 6 mm
EAN	4251269305	blindage	1,5 - 3 mm
	597	Diam. min. de	3 mm
Unité d'emballage	10	blindage (pos. 1)	
Convient aux modules d'E/S	Siemens SIMATIC ET 200SP	Diam. max. de	6 mm
Nombre de bornes	2	blindage (pos. 1)	
Type de borne	SKL	Longueur	36,5 mm
Pour nombre max. de câbles	2	Diam. min. de	1,5 mm
		blindage (pos. 2)	
		Diam. max. de	3 mm
		blindage (pos. 2)	
		Fonction serre-câble	Oui
		Largeur	16,8 mm
		Hauteur	33,6 mm



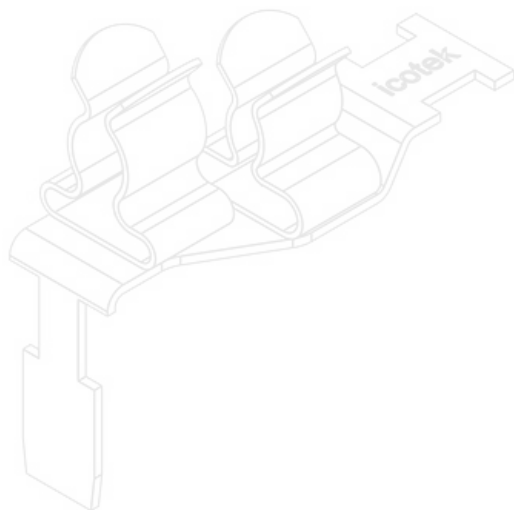
N° de cde	37507.22	Diamètre de	3 - 6 mm 3 -
EAN	4251269305	blindage	6 mm
	603	Diam. min. de	3 mm
Unité d'emballage	10	blindage (pos. 1)	
Convient aux modules d'E/S	Siemens SIMATIC ET 200SP	Diam. max. de	6 mm
Nombre de bornes	2	blindage (pos. 1)	
Type de borne	SKL	Longueur	36,5 mm
Pour nombre max. de câbles	2	Diam. min. de	3 mm
		blindage (pos. 2)	
		Diam. max. de	6 mm
		blindage (pos. 2)	
		Fonction serre-câble	Oui
		Largeur	16,8 mm
		Hauteur	33,6 mm



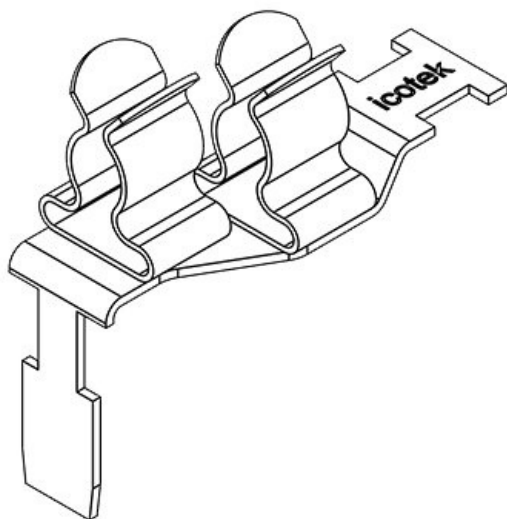
N° de cde	37507.23	Diamètre de	3 - 6 mm 6 -
EAN	4251269305	blindage	8 mm
	610	Diam. min. de	3 mm
Unité	10	blindage (pos.	1)
d'emballage		Diam. max. de	6 mm
Convient aux	Siemens	blindage (pos.	1)
modules d'E/S	SIMATIC ET	Longueur	36,5 mm
	200SP	Diam. min. de	6 mm
Nombre de	2	blindage (pos.	2)
bornes		Diam. max. de	8 mm
Type de borne	SKL	blindage (pos.	2)
Pour nombre	2	Fonction serre-	Oui
max. de câbles		câble	
		Largeur	16,8 mm
		Hauteur	35 mm



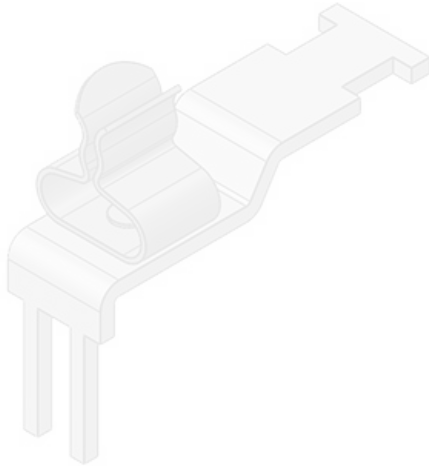
N° de cde	37507.31	Diamètre de	6 - 8 mm
EAN	4251269305	blindage	1,5 - 3 mm
	634	Diam. min. de	6 mm
Unité	10	blindage (pos.	1)
d'emballage		Diam. max. de	8 mm
Convient aux	Siemens	blindage (pos.	1)
modules d'E/S	SIMATIC ET	Longueur	36,5 mm
	200SP	Diam. min. de	1,5 mm
Nombre de	2	blindage (pos.	2)
bornes		Diam. max. de	3 mm
Type de borne	SKL	blindage (pos.	2)
Pour nombre	2	Fonction serre-	Oui
max. de câbles		câble	
		Largeur	16,8 mm
		Hauteur	35 mm



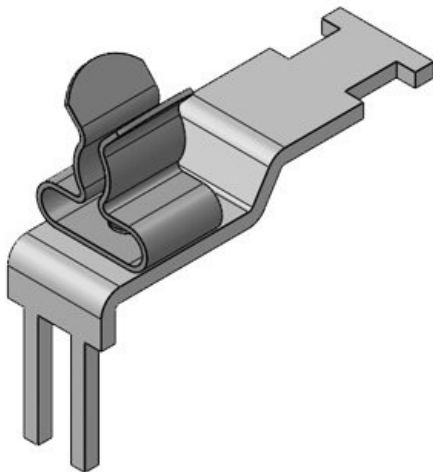
N° de cde	37507.32	Diamètre de	6 - 8 mm 3 -
EAN	4251269305	blindage	6 mm
	641	Diam. min. de	6 mm
Unité	10	blindage (pos.	1)
d'emballage			
Convient aux	Siemens	Diam. max. de	8 mm
modules d'E/S	SIMATIC ET	blindage (pos.	1)
	200SP		
Nombre de	2	Longueur	36,5 mm
bornes		Diam. min. de	3 mm
Type de borne	SKL	blindage (pos.	2)
Pour nombre	2		
max. de câbles		Diam. max. de	6 mm
		blindage (pos.	2)
		Fonction serre-	Oui
		câble	
		Largeur	16,8 mm
		Hauteur	35 mm



N° de cde	37507.33	Diamètre de	6 - 8 mm 6 -
EAN	4251269305	blindage	8 mm
	658	Diam. min. de	6 mm
Unité	10	blindage (pos.	1)
d'emballage			
Convient aux	Siemens	Diam. max. de	8 mm
modules d'E/S	SIMATIC ET	blindage (pos.	1)
	200SP		
Nombre de	2	Longueur	36,5 mm
bornes		Diam. min. de	6 mm
Type de borne	SKL	blindage (pos.	2)
Pour nombre	2		
max. de câbles		Diam. max. de	8 mm
		blindage (pos.	2)
		Fonction serre-	Oui
		câble	
		Largeur	16,8 mm
		Hauteur	35 mm



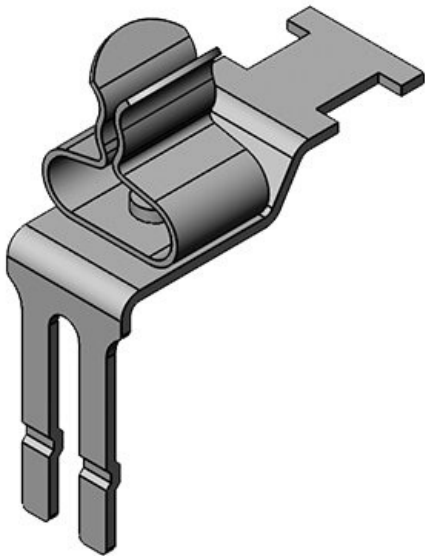
N° de cde	37514.1	Diamètre de	1,5 - 3 mm
EAN	4251269305	blindage	
	726	Diam. min. de	1,5 mm
Unité	10	blindage (pos.	
d'emballage		1)	
Convient aux	Beckhoff	Diam. max. de	3 mm
modules d'E/S	EL/ES 3122,	blindage (pos.	
	ES 9100, ES	1)	
	9410, KL	Longueur	35,5 mm
	1114, KS	Fonction serre-	Oui
	2134, Omron	câble	
	NX	Largeur	11,8 mm
Nombre de	1	Hauteur	29,9 mm
bornes			
Type de borne	SKL		
Pour nombre	1		
max. de câbles			



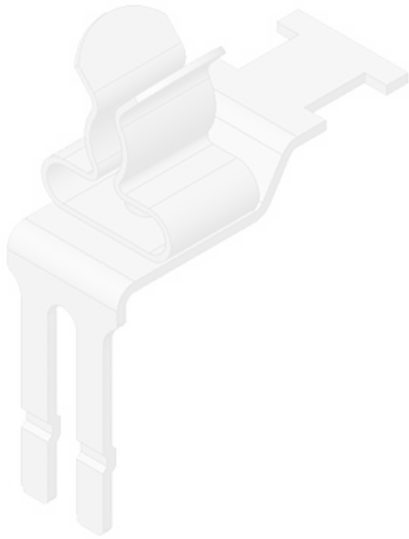
N° de cde	37514.2	Diamètre de	3 - 6 mm
EAN	4251269305	blindage	
	733	Diam. min. de	3 mm
Unité	10	blindage (pos.	
d'emballage		1)	
Convient aux	Beckhoff	Diam. max. de	6 mm
modules d'E/S	EL/ES 3122,	blindage (pos.	
	ES 9100, ES	1)	
	9410, KL	Longueur	35,5 mm
	1114, KS	Fonction serre-	Oui
	2134, Omron	câble	
	NX	Largeur	11,8 mm
Nombre de	1	Hauteur	30,6 mm
bornes			
Type de borne	SKL		
Pour nombre	1		
max. de câbles			



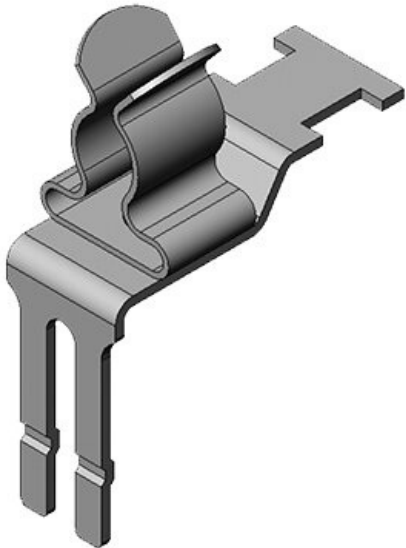
N° de cde	37514.3	Diamètre de	6 - 8 mm
EAN	4251269305	blindage	
	740	Diam. min. de	6 mm
Unité	10	blindage (pos.	
d'emballage		1)	
Convient aux	Beckhoff	Diam. max. de	8 mm
modules d'E/S	EL/ES 3122,	blindage (pos.	
	ES 9100, ES	1)	
	9410, KL	Longueur	35,5 mm
	1114, KS	Fonction serre-	Oui
	2134, Omron	câble	
	NX	Largeur	11,8 mm
Nombre de	1	Hauteur	31,6 mm
bornes			
Type de borne	SKL		
Pour nombre	1		
max. de câbles			



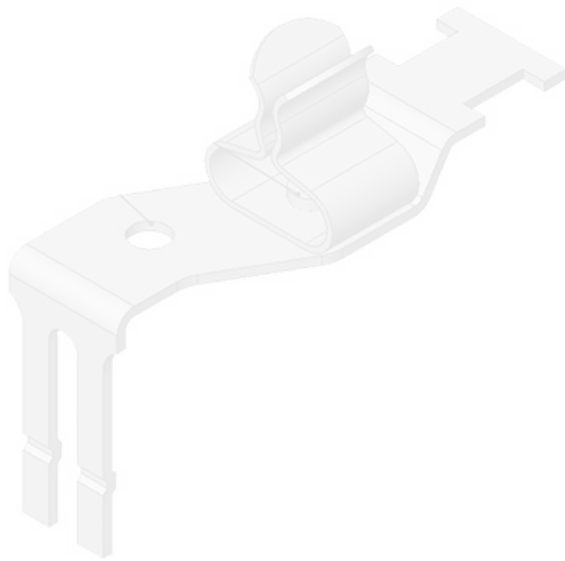
N° de cde	37510.1	Diamètre de	1,5 - 3 mm
EAN	4251269305	blindage	
	665	Diam. min. de	1,5 mm
Unité	10	blindage (pos.	
d'emballage		1)	
Convient aux	Bosch	Diam. max. de	3 mm
modules d'E/S	Rexroth	blindage (pos.	
	Inline (IP20),	1)	
	Phoenix	Longueur	26,5 mm
	Contact	Fonction serre-	Oui
	Inline, Pilz	câble	
	PSSu,	Largeur	11,8 mm
	Siemens	Hauteur	32,9 mm
	ET200s,		
	TURCK BL20,		
	WAGO 750,		
	VIPA SLIO,		
	RA / Allen-		
	Bradley 1734		
Nombre de	1		
bornes			
Type de borne	SKL		
Pour nombre	1		
max. de câbles			



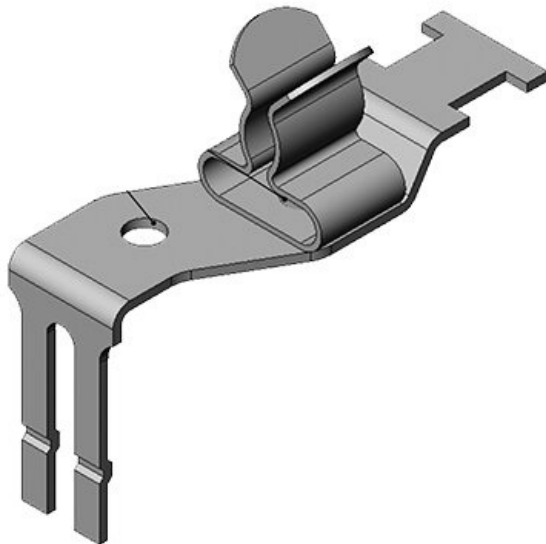
N° de cde	37510.2	Diamètre de	3 - 6 mm
EAN	4251269305	blindage	
	672	Diam. min. de	3 mm
Unité	10	blindage (pos.	
d'emballage		1)	
Convient aux	Bosch	Diam. max. de	6 mm
modules d'E/S	Rexroth	blindage (pos.	
	Inline (IP20),	1)	
	Phoenix	Longueur	26,5 mm
	Contact	Fonction serre-	Oui
	Inline, Pilz	câble	
	PSSu,	Largeur	11,8 mm
	Siemens	Hauteur	33,6 mm
	ET200s,		
	TURCK BL20,		
	WAGO 750,		
	VIPA SLIO,		
	RA / Allen-		
	Bradley 1734		
Nombre de	1		
bornes			
Type de borne	SKL		
Pour nombre	1		
max. de câbles			



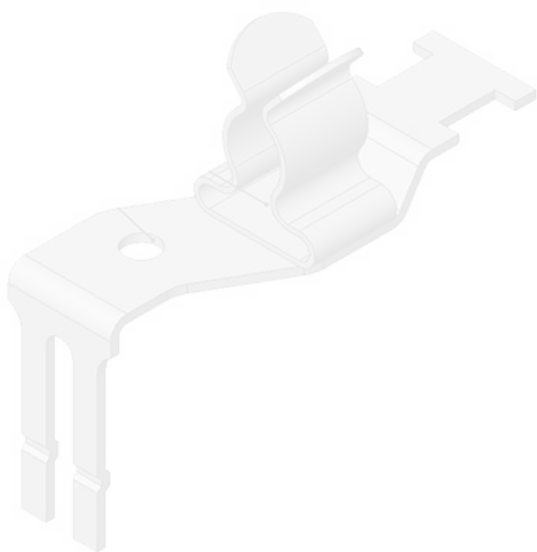
N° de cde	37510.3	Diamètre de	6 - 8 mm
EAN	4251269305	blindage	
	689	Diam. min. de	6 mm
Unité	10	blindage (pos.	
d'emballage		1)	
Convient aux	Bosch	Diam. max. de	8 mm
modules d'E/S	Rexroth	blindage (pos.	
	Inline (IP20),	1)	
	Phoenix	Longueur	26,5 mm
	Contact	Fonction serre-	Oui
	Inline, Pilz	câble	
	PSSu,	Largeur	11,8 mm
	Siemens	Hauteur	35 mm
	ET200s,		
	TURCK BL20,		
	WAGO 750,		
	VIPA SLIO,		
	RA / Allen-		
	Bradley 1734		
Nombre de	1		
bornes			
Type de borne	SKL		
Pour nombre	1		
max. de câbles			



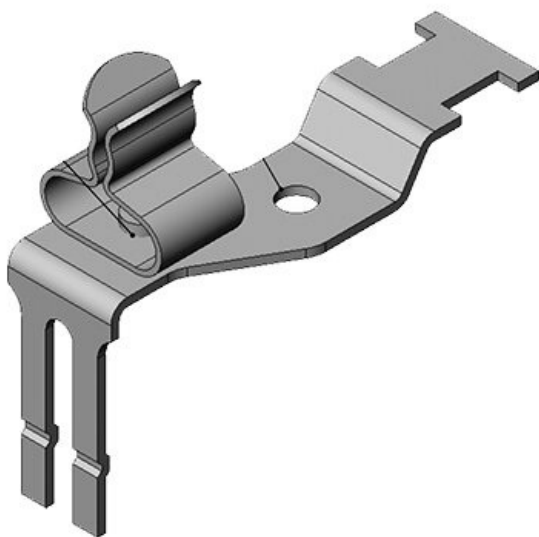
N° de cde	37505.01	Diamètre de	- 1,5 - 3 mm
EAN	4251269305	blindage	
	368	Longueur	36 mm
Unité	10	Diam. min. de	1,5 mm
d'emballage		blindage (pos.	
Convient aux	Bosch	2)	
modules d'E/S	Rexroth	Diam. max. de	3 mm
	Inline (IP20),	blindage (pos.	
	Phoenix	2)	
	Contact	Fonction serre-	Oui
	Inline, Pilz	câble	
	PSSu,	Largeur	16 mm
	Siemens	Hauteur	33 mm
	ET200s,		
	TURCK BL20,		
	WAGO 750,		
	VIPA SLIO,		
	RA / Allen-		
	Bradley 1734		
Nombre de	1		
bornes			
Type de borne	SKL		
Pour nombre	1		
max. de câbles			



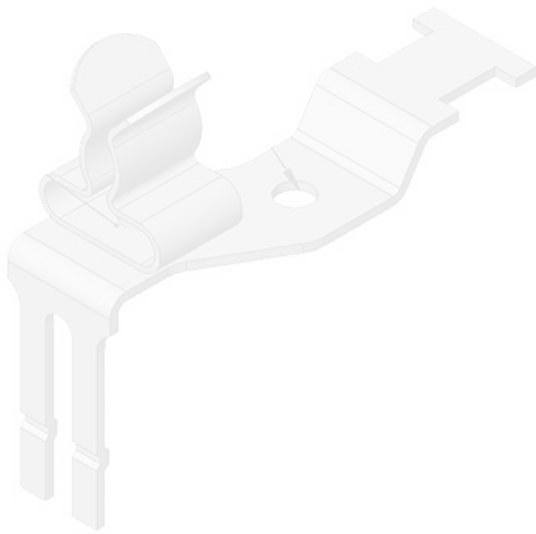
N° de cde	37505.02	Diamètre de	- 3 - 6 mm
EAN	4251269305	blindage	
	375	Longueur	36 mm
Unité	10	Diam. min. de	3 mm
d'emballage		blindage (pos.	
Convient aux	Bosch	2)	
modules d'E/S	Rexroth	Diam. max. de	6 mm
	Inline (IP20),	blindage (pos.	
	Phoenix	2)	
	Contact	Fonction serre-	Oui
	Inline, Pilz	câble	
	PSSu,	Largeur	16 mm
	Siemens	Hauteur	34 mm
	ET200s,		
	TURCK BL20,		
	WAGO 750,		
	VIPA SLIO,		
	RA / Allen-		
	Bradley 1734		
Nombre de	1		
bornes			
Type de borne	SKL		
Pour nombre	1		
max. de câbles			



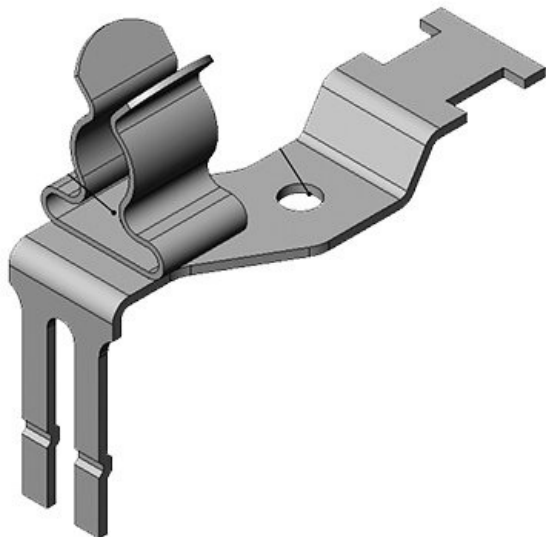
N° de cde	37505.03	Diamètre de blindage	- 6 - 8 mm
EAN	4251269305	Longueur	36 mm
Unité d'emballage	10	Diam. min. de blindage (pos.)	6 mm
Convient aux modules d'E/S	Bosch Rexroth Inline (IP20), Phoenix Contact Inline, Pilz PSSu, Siemens ET200s, TURCK BL20, WAGO 750, VIPA SLIO, RA / Allen-Bradley 1734	Diam. max. de blindage (pos.)	8 mm
Nombre de bornes	1	Fonction serre-câble	Oui
Type de borne	SKL	Largeur	16 mm
Pour nombre max. de câbles	1	Hauteur	35 mm



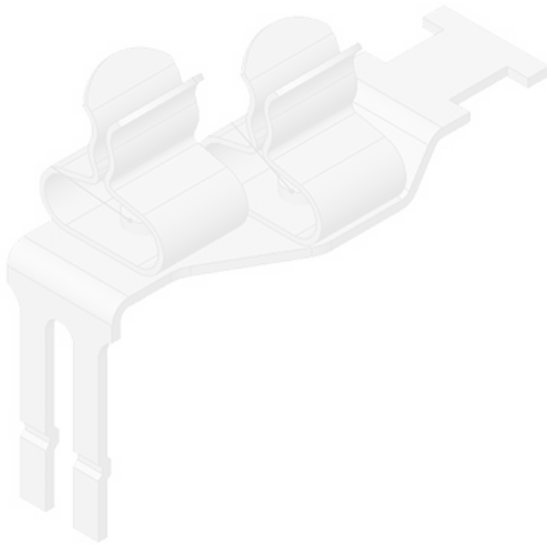
N° de cde	37505.10	Diamètre de blindage	1,5 - 3 mm -
EAN	4251269305	Diam. min. de blindage (pos.)	1,5 mm
Unité d'emballage	10	Diam. max. de blindage (pos.)	3 mm
Convient aux modules d'E/S	Bosch Rexroth Inline (IP20), Phoenix Contact Inline, Pilz PSSu, Siemens ET200s, TURCK BL20, WAGO 750, VIPA SLIO, RA / Allen-Bradley 1734	Longueur	36 mm
Nombre de bornes	1	Fonction serre-câble	Oui
Type de borne	SKL	Largeur	16 mm
Pour nombre max. de câbles	1	Hauteur	33 mm



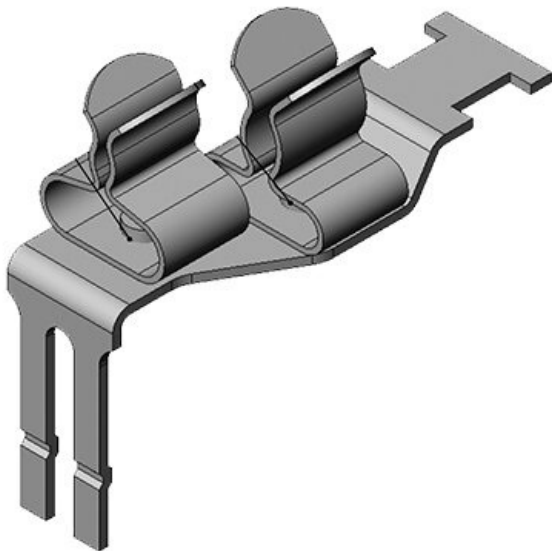
N° de cde	37505.20	Diamètre de	3 - 6 mm -
EAN	4251269305	blindage	
	436	Diam. min. de	3 mm
Unité	10	blindage (pos.	1)
d'emballage		Diam. max. de	6 mm
Convient aux	Bosch	blindage (pos.	
modules d'E/S	Rexroth	Inline (IP20), 1)	
	Phoenix	Longueur	36 mm
	Contact	Fonction serre-	Oui
	Inline, Pilz	câble	
	PSSu,	Largeur	16 mm
	Siemens	Hauteur	34 mm
	ET200s,		
	TURCK BL20,		
	WAGO 750,		
	VIPA SLIO,		
	RA / Allen-		
	Bradley 1734		
Nombre de	1		
bornes			
Type de borne	SKL		
Pour nombre	1		
max. de câbles			



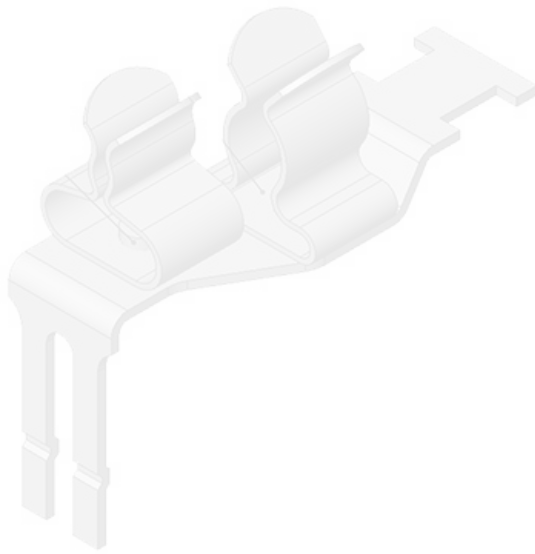
N° de cde	37505.30	Diam. min. de	6 mm
EAN	4251269305	blindage (pos.	1)
	474	Diam. max. de	8 mm
Unité	10	blindage (pos.	1)
d'emballage		Diam. max. de	8 mm
Convient aux	Bosch	blindage (pos.	1)
modules d'E/S	Rexroth	Longueur	36 mm
	Inline (IP20),	Fonction serre-	Oui
	Phoenix	câble	
	Contact	Largeur	16 mm
	Inline, Pilz	Hauteur	35 mm
	PSSu,		
	Siemens		
	ET200s,		
	TURCK BL20,		
	WAGO 750,		
	VIPA SLIO,		
	RA / Allen-		
	Bradley 1734		
Nombre de	1		
bornes			
Type de borne	SKL		
Pour nombre	1		
max. de câbles			



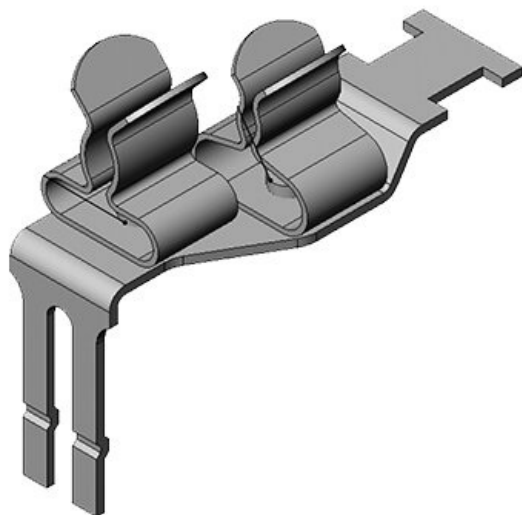
N° de cde	37505.11	Diamètre de	1,5 - 3 mm
EAN	4251269305	blindage	1,5 - 3 mm
	405	Diam. min. de	1,5 mm
Unité	10	blindage (pos.	1)
d'emballage			
Convient aux	Bosch	Diam. max. de	3 mm
modules d'E/S	Rexroth	blindage (pos.	
	Inline (IP20),		1)
	Phoenix	Longueur	36 mm
	Contact	Diam. min. de	1,5 mm
	Inline, Pilz	blindage (pos.	
	PSSu,		2)
	Siemens	Diam. max. de	3 mm
	ET200s,	blindage (pos.	
	TURCK BL20,		2)
	WAGO 750,	Fonction serre-	Oui
	VIPA SLIO,	câble	
	RA / Allen-	Largeur	17 mm
	Bradley 1734	Hauteur	33 mm
Nombre de	2		
bornes			
Type de borne	SKL		
Pour nombre	2		
max. de câbles			



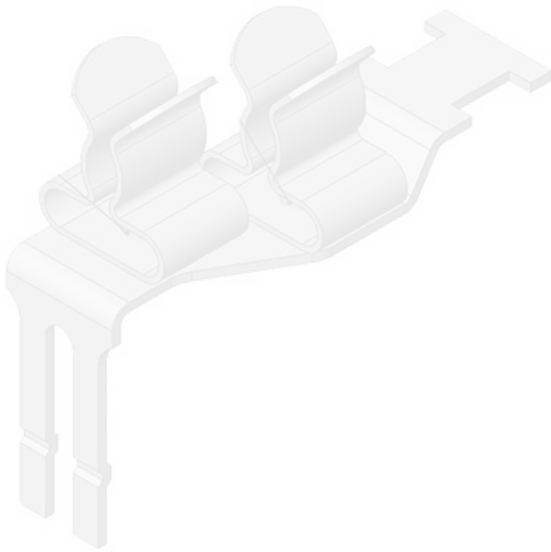
N° de cde	37505.12	Diamètre de	1,5 - 3 mm
EAN	4251269305	blindage	3 - 6 mm
	412	Diam. min. de	1,5 mm
Unité	10	blindage (pos.	1)
d'emballage			
Convient aux	Bosch	Diam. max. de	3 mm
modules d'E/S	Rexroth	blindage (pos.	
	Inline (IP20),		1)
	Phoenix	Longueur	36 mm
	Contact	Diam. min. de	3 mm
	Inline, Pilz	blindage (pos.	
	PSSu,		2)
	Siemens	Diam. max. de	6 mm
	ET200s,	blindage (pos.	
	TURCK BL20,		2)
	WAGO 750,	Fonction serre-	Oui
	VIPA SLIO,	câble	
	RA / Allen-	Largeur	17 mm
	Bradley 1734	Hauteur	34 mm
Nombre de	2		
bornes			
Type de borne	SKL		
Pour nombre	2		
max. de câbles			



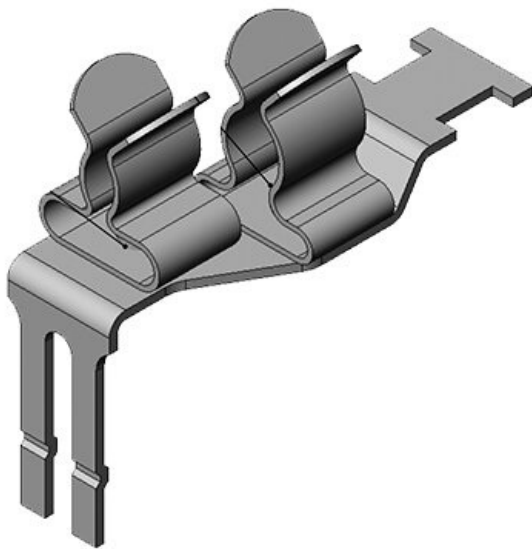
N° de cde	37505.13	Diamètre de	1,5 - 3 mm
EAN	4251269305	blindage	6 - 8 mm
	429	Diam. min. de	1,5 mm
Unité	10	blindage (pos.	1)
d'emballage			
Convient aux	Bosch	Diam. max. de	3 mm
modules d'E/S	Rexroth	blindage (pos.	1)
	Inline (IP20),		
	Phoenix	Longueur	36 mm
	Contact	Diam. min. de	6 mm
	Inline, Pilz	blindage (pos.	2)
	PSSu,		
	Siemens	Diam. max. de	8 mm
	ET200s,	blindage (pos.	2)
	TURCK BL20,		
	WAGO 750,	Fonction serre- Oui	
	VIPA SLIO,	câble	
	RA / Allen-	Largeur	17 mm
	Bradley 1734	Hauteur	35 mm
Nombre de	2		
bornes			
Type de borne	SKL		
Pour nombre	2		
max. de câbles			



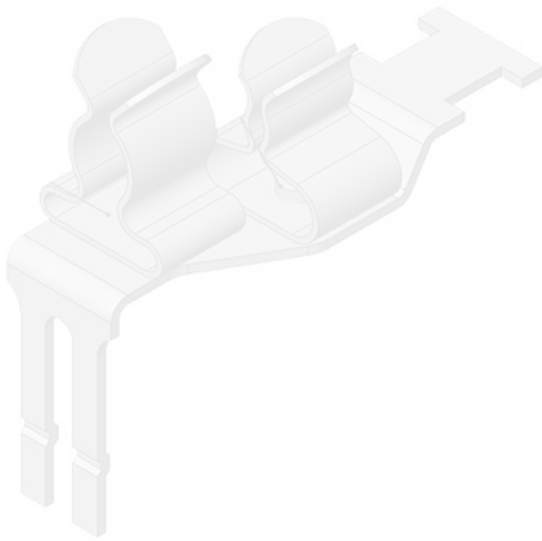
N° de cde	37505.21	Diamètre de	3 - 6 mm
EAN	4251269305	blindage	1,5 - 3 mm
	443	Diam. min. de	3 mm
Unité	10	blindage (pos.	1)
d'emballage			
Convient aux	Bosch	Diam. max. de	6 mm
modules d'E/S	Rexroth	blindage (pos.	1)
	Inline (IP20),		
	Phoenix	Longueur	36 mm
	Contact	Diam. min. de	1,5 mm
	Inline, Pilz	blindage (pos.	2)
	PSSu,		
	Siemens	Diam. max. de	3 mm
	ET200s,	blindage (pos.	2)
	TURCK BL20,		
	WAGO 750,	Fonction serre- Oui	
	VIPA SLIO,	câble	
	RA / Allen-	Largeur	17 mm
	Bradley 1734	Hauteur	34 mm
Nombre de	2		
bornes			
Type de borne	SKL		
Pour nombre	2		
max. de câbles			



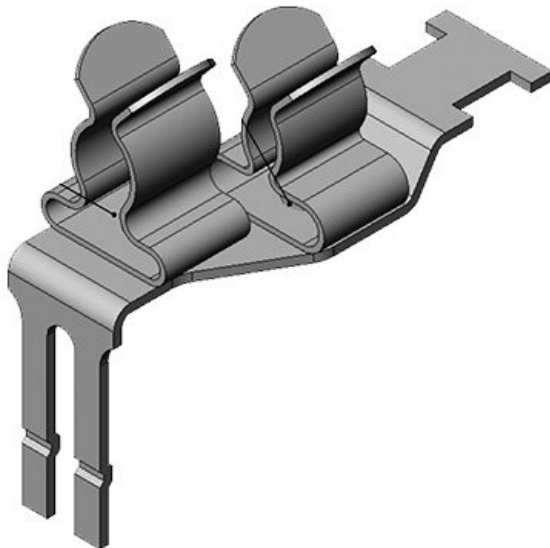
N° de cde	37505.22	Diamètre de	3 - 6 mm 3 -
EAN	4251269305	blindage	6 mm
	450	Diam. min. de	3 mm
Unité	10	blindage (pos.	1)
d'emballage			
Convient aux	Bosch	Diam. max. de	6 mm
modules d'E/S	Rexroth	blindage (pos.	
	Inline (IP20),		1)
	Phoenix	Longueur	36 mm
	Contact	Diam. min. de	3 mm
	Inline, Pilz	blindage (pos.	
	PSSu,		2)
	Siemens	Diam. max. de	6 mm
	ET200s,	blindage (pos.	
	TURCK BL20,		2)
	WAGO 750,	Fonction serre-	Oui
	VIPA SLIO,	câble	
	RA / Allen-	Largeur	17 mm
	Bradley 1734	Hauteur	34 mm
Nombre de	2		
bornes			
Type de borne	SKL		
Pour nombre	2		
max. de câbles			



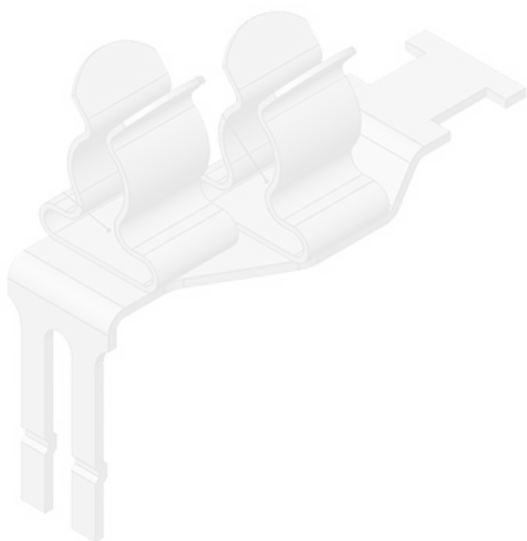
N° de cde	37505.23	Diamètre de	3 - 6 mm 6 -
EAN	4251269305	blindage	8 mm
	467	Diam. min. de	3 mm
Unité	10	blindage (pos.	1)
d'emballage			
Convient aux	Bosch	Diam. max. de	6 mm
modules d'E/S	Rexroth	blindage (pos.	
	Inline (IP20),		1)
	Phoenix	Longueur	36 mm
	Contact	Diam. min. de	6 mm
	Inline, Pilz	blindage (pos.	
	PSSu,		2)
	Siemens	Diam. max. de	8 mm
	ET200s,	blindage (pos.	
	TURCK BL20,		2)
	WAGO 750,	Fonction serre-	Oui
	VIPA SLIO,	câble	
	RA / Allen-	Largeur	17 mm
	Bradley 1734	Hauteur	35 mm
Nombre de	2		
bornes			
Type de borne	SKL		
Pour nombre	2		
max. de câbles			



N° de cde	37505.31	Diamètre de	6 - 8 mm
EAN	4251269305	blindage	1,5 - 3 mm
	481	Diam. min. de	6 mm
Unité	10	blindage (pos.	1)
d'emballage			
Convient aux	Bosch	Diam. max. de	8 mm
modules d'E/S	Rexroth	blindage (pos.	1)
	Inline (IP20),		
	Phoenix	Longueur	36 mm
	Contact	Diam. min. de	1,5 mm
	Inline, Pilz	blindage (pos.	2)
	PSSu,		
	Siemens	Diam. max. de	3 mm
	ET200s,	blindage (pos.	2)
	TURCK BL20,		
	WAGO 750,	Fonction serre- Oui	
	VIPA SLIO,	câble	
	RA / Allen-	Largeur	17 mm
	Bradley 1734	Hauteur	35 mm
Nombre de	2		
bornes			
Type de borne	SKL		
Pour nombre	2		
max. de câbles			



N° de cde	37505.32	Diamètre de	6 - 8 mm 3 -
EAN	4251269305	blindage	6 mm
	498	Diam. min. de	6 mm
Unité	10	blindage (pos.	1)
d'emballage			
Convient aux	Bosch	Diam. max. de	8 mm
modules d'E/S	Rexroth	blindage (pos.	1)
	Inline (IP20),		
	Phoenix	Longueur	36 mm
	Contact	Diam. min. de	3 mm
	Inline, Pilz	blindage (pos.	2)
	PSSu,		
	Siemens	Diam. max. de	6 mm
	ET200s,	blindage (pos.	2)
	TURCK BL20,		
	WAGO 750,	Fonction serre- Oui	
	VIPA SLIO,	câble	
	RA / Allen-	Largeur	17 mm
	Bradley 1734	Hauteur	35 mm
Nombre de	2		
bornes			
Type de borne	SKL		
Pour nombre	2		
max. de câbles			



N° de cde	37505.33	Diamètre de	6 - 8 mm 6 -
EAN	4251269305	blindage	8 mm
	504	Diam. min. de	6 mm
Unité	10	blindage (pos.	1)
d'emballage			
Convient aux	Bosch	Diam. max. de	8 mm
modules d'E/S	Rexroth	blindage (pos.	
	Inline (IP20),	1)	
	Phoenix	Longueur	36 mm
	Contact	Diam. min. de	6 mm
	Inline, Pilz	blindage (pos.	
	PSSu,	2)	
	Siemens	Diam. max. de	8 mm
	ET200s,	blindage (pos.	
	TURCK BL20,	2)	
	WAGO 750,	Fonction serre-	Oui
	VIPA SLIO,	câble	
	RA / Allen-	Largeur	17 mm
	Bradley 1734	Hauteur	35 mm
Nombre de	2		
bornes			
Type de borne	SKL		
Pour nombre	2		
max. de câbles			



N° de cde	61430
EAN	
Unité	1
d'emballage	